

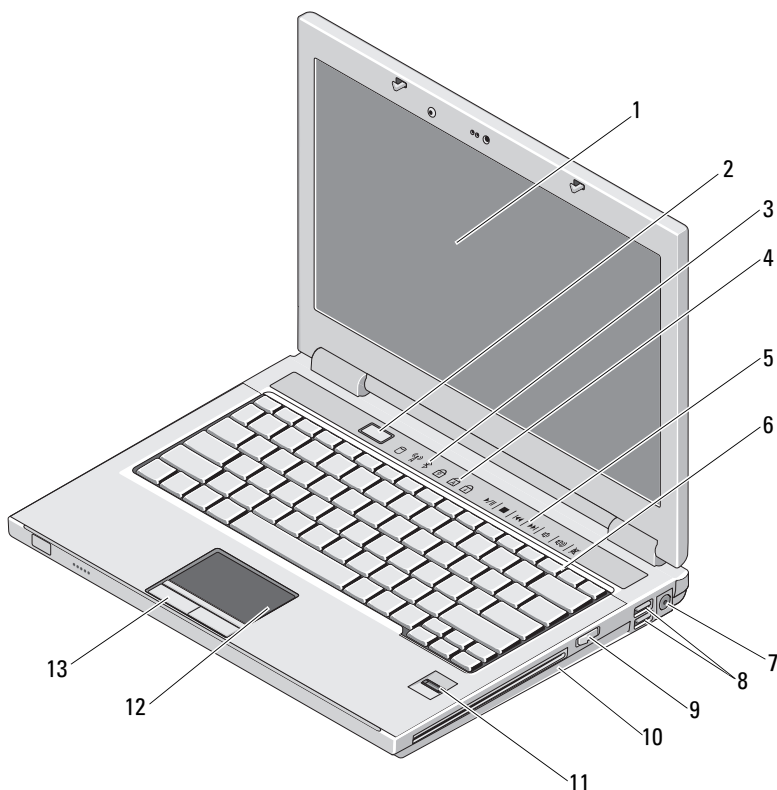


 ΠΡΟΕΙΔΟΠΟΙΗΣΗ: Η ΕΙΔΟΠΟΙΗΣΗ υποδηλώνει δυνητική υλική ζημιά, σωματική βλάβη ή θάνατο.

Dell™ Vostro™ 1310/1510/1710/2510

Πληροφορίες για την εγκατάσταση και τα χαρακτηριστικά

Vostro 1310



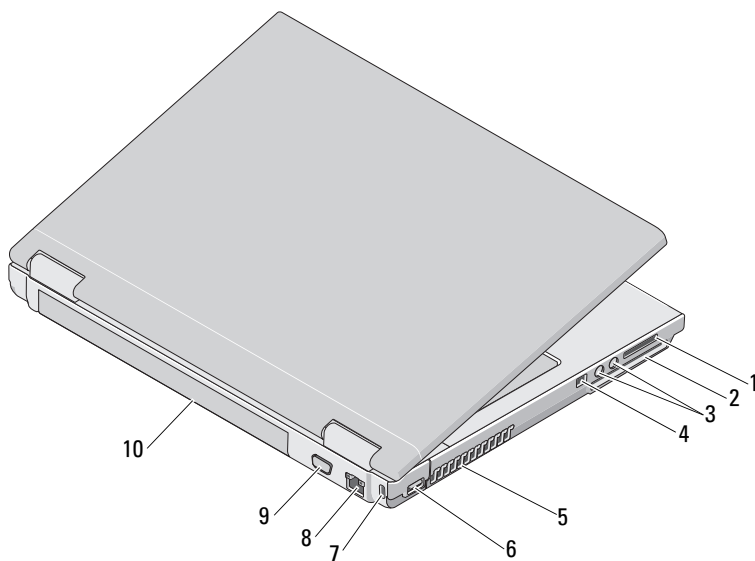
Ιανουάριος 2009



0K360GA03

Μοντέλα: PP36S, PP36L, PP36X

- | | | | |
|----|--|----|-------------------------------------|
| 1 | οθόνη | 2 | κουμπί λειτουργίας |
| 3 | ενδεικτικές λυχνίες κατάστασης συσκευών | 4 | λυχνίες κατάστασης ηλεκτρολογίου |
| 5 | στοιχεία ελέγχου μέσων (ένταση ήχου, εμπρός, πίσω, διακοπή, αναπαραγωγή και εξαγωγή) | 6 | ηλεκτρολόγιο |
| 7 | θύρα μετασχηματιστή AC | 8 | θύρες USB (2) |
| 9 | διακόπτης ασύρματων συσκευών | 10 | μονάδα οπτικών δίσκων/υποδοχή μέσων |
| 11 | συσκευή ανάγνωσης δακτυλικών αποτυπωμάτων (προαιρετικό) | 12 | επιφάνεια αφής |
| 13 | κουμπιά επιφάνειας αφής (2) | | |

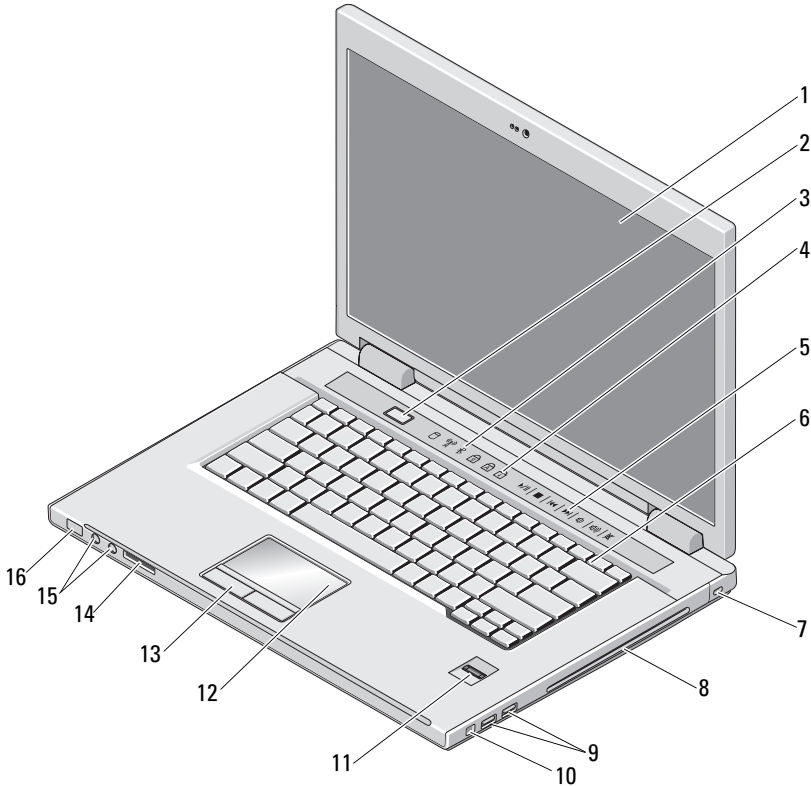


- | | | | |
|---|--|----|------------------------|
| 1 | υποδοχή συσκευής ανάγνωσης κάρτας 8 σε 1 | 2 | υποδοχή ExpressCard/54 |
| 3 | θύρες ήχου (2) | 4 | θύρα IEEE 1394 |
| 5 | αεραγωγοί ψύξης | 6 | θύρα USB |
| 7 | υποδοχή καλωδίου ασφαλείας | 8 | θύρα δικτύου |
| 9 | θύρα βίντεο | 10 | μπαταρία |

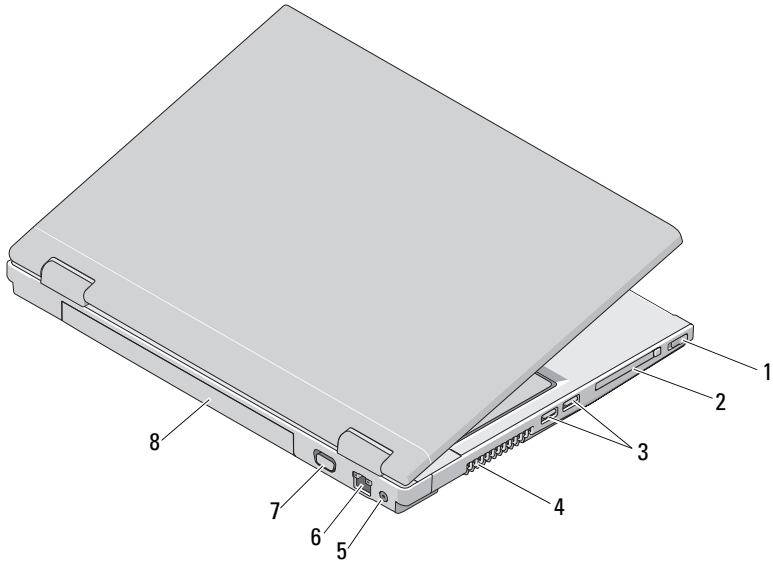
Vostro 1510/2510



ΣΗΜΕΙΩΣΗ: Η διαφορά μεταξύ του Vostro 1510 και του Vostro 2510 είναι το χρώμα του πλαισίου. Το πλαίσιο του Vostro 1510 είναι *μαύρο* ενώ το του Vostro 2510 *κόκκινο*.

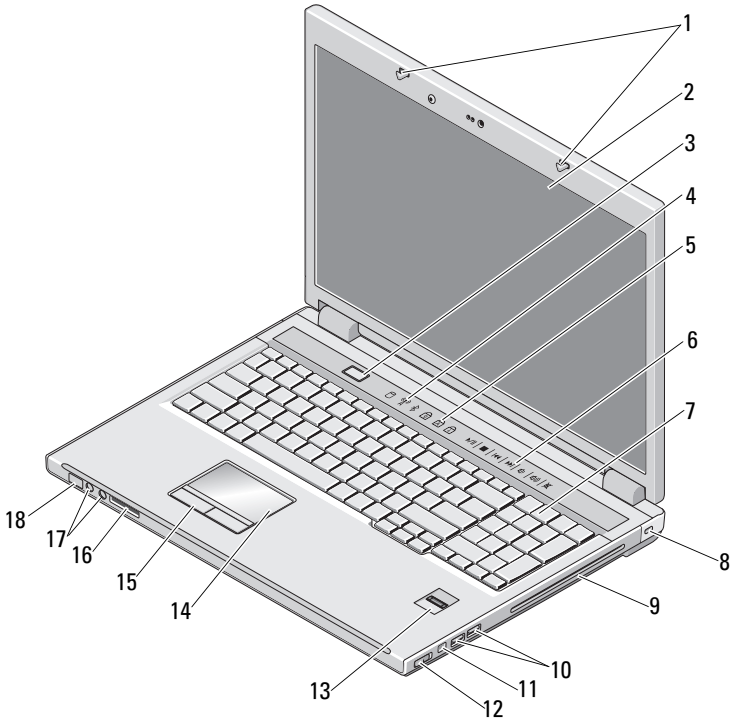


- | | | | |
|----|--|----|---|
| 1 | οθόνη | 2 | κουμπί λειτουργίας |
| 3 | ενδεικτικές λυχνίες κατάστασης συσκευών | 4 | λυχνίες κατάστασης πληκτρολογίου |
| 5 | στοιχεία ελέγχου μέσων (ένταση ήχου, εμπρός, πίσω, διακοπή, αναπαραγωγή και εξαγωγή) | 6 | πληκτρολόγιο |
| 7 | υποδοχή καλωδίου ασφαλείας | 8 | μονάδα οπτικών δίσκων/υποδοχή μέσω |
| 9 | θύρες USB (2) | 10 | θύρα IEEE 1394 |
| 11 | συσκευή ανάγνωσης δακτυλικών αποτυπωμάτων (προαιρετικό) | 12 | επιφάνεια αφής |
| 13 | κουμπιά επιφάνειας αφής (2) | 14 | υποδοχή συσκευής ανάγνωσης κάρτας 8 σε 1 |
| 15 | θύρες ήχου (2) | 16 | λυχνία τροφοδοσίας και φόρτισης μπαταρίας |

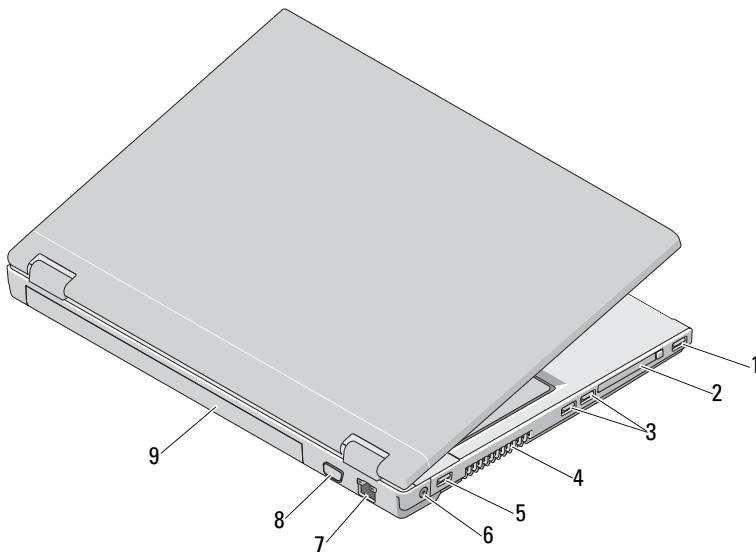


- | | | | |
|---|------------------------------|---|------------------------|
| 1 | διακόπτης ασύρματων συσκευών | 2 | υποδοχή ExpressCard/54 |
| 3 | θύρες USB (2) | 4 | αεραγωγοί ψύξης |
| 5 | θύρα μετασχηματιστή AC | 6 | θύρα δικτύου |
| 7 | θύρα βίντεο | 8 | μπαταρία |

Vostro 1710



- | | | | |
|----|---|----|--|
| 1 | ασφάλειες οθόνης | 2 | οθόνη |
| 3 | κουμπί λειτουργίας | 4 | ενδεικτικές λυχνίες κατάστασης συσκευών |
| 5 | λυχνίες κατάστασης πληκτρολογίου | 6 | στοιχεία ελέγχου μέσων (ένταση ήχου, εμπρός, πίσω, διακοπή, αναπαραγωγή και εξαγωγή) |
| 7 | πληκτρολόγιο | 8 | κλειδαριά ασφαλείας |
| 9 | μονάδα οπτικών δίσκων/υποδοχή μέσων | 10 | θύρες USB (2) |
| 11 | θύρα IEEE 1394 | 12 | διακόπτης ασύρματων συσκευών |
| 13 | συσκευή ανάγνωσης δακτυλικών αποτυπωμάτων (προαιρετικό) | 14 | επιφάνεια αφής |
| 15 | κουμπί επιφάνειας αφής (2) | 16 | συσκευή ανάγνωσης 8 σε 1 |
| 17 | θύρες ήχου (2) | 18 | λυχνία τροφοδοσίας και φόρτισης μπαταρίας |



- | | | | |
|---|---------------|---|------------------------|
| 1 | θύρα USB | 2 | υποδοχή ExpressCard/54 |
| 3 | θύρες USB (2) | 4 | αεραγωγοί ψύξης |
| 5 | θύρα USB | 6 | θύρα μετασχηματιστή AC |
| 7 | θύρα δικτύου | 8 | θύρα βίντεο |
| 9 | μπαταρία | | |

ΠΡΟΕΙΔΟΠΟΙΗΣΗ: Μη φράσσετε τις θυρίδες εξαερισμού και μη σπρώχνετε αντικείμενα ή επιτρέψτε τη συσσώρευση σκόνης μέσα στις θυρίδες αυτές. Μη φυλάσσετε τον υπολογιστή Dell™ σε περιβάλλον με χαμηλή ροή αέρα, όπως κλειστό χαρτοφύλακα, ενώ βρίσκεται σε λειτουργία. Ο περιορισμός της ροής του αέρα μπορεί να προκαλέσει βλάβη στον υπολογιστή ή πυρκαγιά. Όταν ο υπολογιστής θερμαίνεται, ενεργοποιεί τον ανεμιστήρα. Ο θόρυβος του ανεμιστήρα είναι φυσιολογικός και δεν υποδεικνύει πρόβλημα του ανεμιστήρα ή του υπολογιστή.

Γρήγορη ρύθμιση

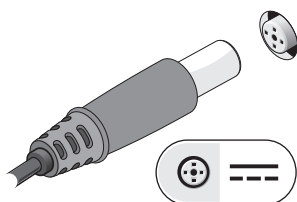
ΠΡΟΕΙΔΟΠΟΙΗΣΗ: Προτού ξεκινήσετε κάποια από τις διαδικασίες που αναφέρονται στην παρούσα ενότητα, μελετήστε τις οδηγίες για την ασφάλεια που αποστέλλονται μαζί με τον υπολογιστή σας. Για πρόσθετες πληροφορίες σχετικά με τις άριστες πρακτικές σε θέματα ασφάλειας, ανατρέξτε στη διεύθυνση www.dell.com/regulatory_compliance.

ΠΡΟΕΙΔΟΠΟΙΗΣΗ: Ο μετασχηματιστής AC είναι κατάλληλος για ηλεκτρικές πρίζες σε όλο τον κόσμο. Ωστόσο, τα βύσματα τροφοδοσίας και τα πολύπριζα διαφέρουν ανάλογα με τη χώρα. Με τη χρήση μη συμβατού καλωδίου ή τη μη ενδεδειγμένη σύνδεση του καλωδίου στο πολύπριζο ή την πρίζα μπορεί να προκληθεί πυρκαγιά ή ζημιά στον εξοπλισμό.

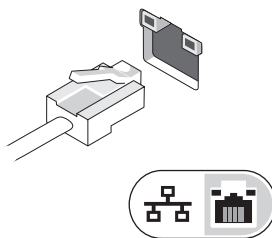
ΠΡΟΣΟΧΗ: Όταν αποσυνδέετε το καλώδιο του μετασχηματιστή AC από τον υπολογιστή, πιάστε το βύσμα κι όχι το ίδιο το καλώδιο και τραβήξτε τον σταθερά αλλά απαλά για να μην πάθει ζημιά το καλώδιο. Όταν τυλίγετε το καλώδιο του μετασχηματιστή AC, φροντίστε να ακολουθείτε τη γωνία του συνδέσμου στο μετασχηματιστή AC για να μην πάθει ζημιά το καλώδιο.

ΣΗΜΕΙΩΣΗ: Ορισμένες συσκευές μπορεί να μην συμπεριλαμβάνονται εάν δεν τις παραγγείλατε.

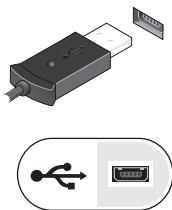
1 Συνδέστε το μετασχηματιστή AC με την υποδοχή του μετασχηματιστή AC στον υπολογιστή και σε μια ηλεκτρική πρίζα.



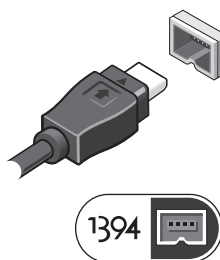
2 Συνδέστε το καλώδιο δικτύου.



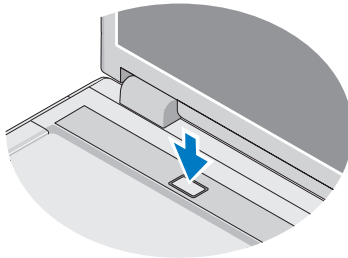
3 Συνδέστε τις συσκευές USB, π.χ. ποντίκι ή πληκτρολόγιο.




4 Συνδέστε συσκευές IEEE 1394, όπως μια συσκευή αναπαραγωγής DVD.




- 5 Ανοίξτε την οθόνη του υπολογιστή και πατήστε το κουμπί λειτουργίας για να ενεργοποιήσετε τον υπολογιστή.



-  **ΣΗΜΕΙΩΣΗ:** Συνιστάται να ενεργοποιήσετε και να απενεργοποιήσετε τον υπολογιστή σας τουλάχιστον μία φορά πριν εγκαταστήσετε κάρτες ή συνδέσετε τον υπολογιστή σε μια συσκευή σύνδεσης ή άλλη εξωτερική συσκευή, όπως π.χ. εκτυπωτή.

Προδιαγραφές

-  **ΣΗΜΕΙΩΣΗ:** Τα προσφερόμενα είδη μπορεί να διαφέρουν κατά περιοχή. Για περισσότερες πληροφορίες σχετικά με τη διαμόρφωση του υπολογιστή σας, κάντε κλικ στο **Start** (Έναρξη) → **Help and Support** (Βοήθεια και Υποστήριξη) και μετά επιλέξτε τη δυνατότητα προβολής πληροφοριών για τον υπολογιστή σας.

Πληροφορίες συστήματος

Τύπος επεξεργαστή

Vostro 1310, 1510, 1710 και 2510:
Intel® Core™ 2 Duo (1,4–2,6 GHz)
Intel Celeron® (1,8–2,0 GHz)

Chipset

Vostro 1310, 1510 και 1710

Intel GM965 Express chipset για ενσωματωμένα γραφικά
Intel PM965 για ξεχωριστή κάρτα γραφικών

Vostro 2510 με ενσωματωμένη κάρτα γραφικών

Intel PM965

Κάρτα γραφικών

Τύπος κάρτας γραφικών ενσωματωμένη στην κάρτα συστήματος

Διαύλος δεδομένων ενσωματωμένη κάρτα γραφικών

Ελεγκτής βίντεο

Vostro 1310, 1510 και 2510 με
ξεχωριστή κάρτα γραφικών NVIDIA GeForce 8400M GS, 64 bit

Vostro 1710 με ξεχωριστή κάρτα
γραφικών: NVIDIA GeForce 8600M GS, 128 bit

Μνήμη κάρτας γραφικών

Vostro 1310, 1510 και 1710 με
ενσωματωμένη κάρτα γραφικών έως 256 MB κοινής μνήμης

Vostro 1310 με ξεχωριστή κάρτα
γραφικών 128 MB

Vostro 1510, 1710 και 2510 με
ξεχωριστή κάρτα γραφικών 256 MB

Μπαταρία

Τύπος «έξυπνη μπαταρία ιόντων λιθίου»

Vostro 1310 — 4 στοιχείων, 6 στοιχείων και
9 στοιχείων

Vostro 1510 και Vostro 2510 — 6 στοιχείων και
9 στοιχείων

Vostro 1710 — 6 στοιχείων και 8 στοιχείων

Διαστάσεις:

Βάθος

μπαταρίες ιόντων λιθίου 4 στοιχείων, 50,3 mm (1,980 ίντσες)
6 στοιχείων και 8 στοιχείων

μπαταρίες ιόντων λιθίου 9 στοιχείων 72 mm (2,835 ίντσες)

Ύψος

4 στοιχείων 6 στοιχείων Vostro 1310 — 19,9 mm (0,783 ίντσες)

9 στοιχείων Vostro 1310 — 20,7 mm (0,815 ίντσες)

6 στοιχείων Vostro 1510 and 2510 — 19,9 mm (0,783 ίντσες)

9 στοιχείων Vostro 1510 and 2510 — 20,7 mm (0,815 ίντσες)

Μπαταρία (συνέχεια)

6 στοιχείων και 8 στοιχείων	Vostro 1710 — 20,2 mm (0,795 ίντσες)
Τάση	
4 στοιχείων	14,8 V
6 στοιχείων και 9 στοιχείων	11,1 V
8 στοιχείων	16,8 V
Μπαταρία σε σχήμα νομίσματος	CR-2032

Μετασχηματιστής AC

Τάση εισόδου

Vostro 1310, 1510 και 1710	90–264 VAC(65 W και 90 W)
Vostro 2510	90–264 VAC (90 W)

Ρεύμα εισόδου (μέγιστο)

Vostro 1310, 1510 και 1710	1,5 A (65 W και 90 W)
Vostro 2510	1,5 A (90 W)

Συχνότητα εισόδου

Vostro 1310, 1510 και 1710	47–63 VAC (65 W και 90 W)
Vostro 2510	47–63 Hz (90 W)

Ρεύμα εξόδου

65 W	4,34 A (μέγιστο για παλμό 4 δευτερολέπτων) 3,34 A (συνεχές)
90 W	5,62 A (μέγιστο για παλμό 4 δευτερολέπτων) 4,62 A (συνεχές)

ΣΗΜΕΙΩΣΗ: Στους υπολογιστές Vostro 1510/1710/2510 με ξεχωριστή κάρτα γραφικών, θα πρέπει να χρησιμοποιήσετε το μετασχηματιστή AC 90W που αποστέλλεται μαζί με τον υπολογιστή σας. Με τη χρήση μη κατάλληλου μετασχηματιστή AC δεν θα είναι δυνατή η βέλτιστη απόδοση του συστήματος και θα εμφανιστεί προειδοποίηση BIOS.

Ονομαστική τάση εξόδου

Vostro 1310, 1510 και 1710	19,5 A (65 W και 90 W)
Vostro 2510	19,5 VDC (90 W)

Διαστάσεις (65 W):

Ύψος	27,8–28,6 mm (1,10–1,12 ίντσες)
Πλάτος	57,9 mm (2,28 ίντσες)

Μετασχηματιστής AC (συνέχεια)

Βάθος	137,2 mm (5,40 ίντσες)
Εύρος θερμοκρασίας:	0 έως 35 °C (32 έως 95 °F)
Διαστάσεις (90 W):	
Ύψος	33,8–34,6 mm (1,34–1,36 ίντσες)
Πλάτος	60,9 mm (2,39 ίντσες)
Βάθος	153,4 mm (6,04 ίντσες)
Βάρος (με τα καλώδια)	0,46 kg (1,01 lbs)
Εύρος θερμοκρασίας	0 έως 35 °C (32 έως 95 °F)

Φυσικά χαρακτηριστικά

Ύψος	Vostro 1310 — 23,8 έως 37,2 mm (0,937 έως 1,465 ίντσες) Vostro 1510 και 2510 — 26,2 έως 38,0 mm (1,031 έως 1,496 ίντσες) Vostro 1710 — 29,0 έως 40,5 mm (1,142 έως 1,594 ίντσες)
Πλάτος	Vostro 1310 — 317 mm (12,480 ίντσες) Vostro 1510 και 2510 — 357 mm (14,055 ίντσες) Vostro 1710 — 393 mm (15,472 ίντσες)
Βάθος	Vostro 1310 — 243,2 mm (9,575 ίντσες) Vostro 1510 και 2510 — 258 mm (10,157 ίντσες) Vostro 1710 — 286 mm (11,26 ίντσες)
Βάρος	Vostro 1310 — ελάχιστο 2,1 kg (4,630 lbs) με μπαταρία 4 στοιχείων Vostro 1310 — ελάχιστο 2,8 kg (6,173 lbs) με μπαταρία 6 στοιχείων Vostro 1510 και 2510 — ελάχιστο 2,1 kg (4,630 lbs) με μπαταρία 4 στοιχείων Vostro 1710 — ελάχιστο 2,6 kg (5,72 lbs) με μπαταρία 6 στοιχείων Vostro 1710 — ελάχιστο 3,41 kg (7,51 lbs) με μπαταρία 8 στοιχείων

Χαρακτηριστικά περιβάλλοντος

Εύρος θερμοκρασίας:

Κατά τη λειτουργία	0 έως 35 °C (32 έως 95 °F)
Αποθήκευση	-40 έως +65 °C (-40 έως +149 °F)

Σχετική υγρασία (μέγιστη):

Κατά τη λειτουργία	10% έως 90% (χωρίς συμπύκνωση)
Αποθήκευση	5% έως 95% (χωρίς συμπύκνωση)

Εύρεση περισσότερων πληροφοριών και πόρων

Αν χρειάζεται:

Να βρείτε πληροφορίες σχετικά με τις άριστες πρακτικές για τον υπολογιστή σας, τους όρους και τις προϋποθέσεις χρήσης (μόνο για τις Η.Π.Α.), οδηγίες για την ασφάλεια, πληροφορίες για τους ρυθμιστικούς κανόνες, πληροφορίες για την εργονομία και την άδεια χρήσης τελικού χρήστη.

Ανατρέξτε:

Στα έγγραφα που παραλάβατε μαζί με τον υπολογιστή σας και αφορούν την ασφάλεια και τους κανονισμούς. Μπορείτε επίσης να επισκεφτείτε την αρχική σελίδα του ιστοτόπου συμμόρφωσης με τους κανονισμούς στη διεύθυνση www.dell.com/regulatory_compliance.

Οι πληροφορίες αυτού του εγγράφου μπορεί να αλλάξουν χωρίς προειδοποίηση.

© 2009 Dell Inc. Με την επιφύλαξη παντός δικαιώματος. Εκτυπώθηκε στην Ιρλανδία.

Απαγορεύεται αυστηρά η αναπαραγωγή αυτού του υλικού με οποιονδήποτε τρόπο χωρίς την έγγραφη άδεια της Dell Inc.

Εμπορικά σήματα που χρησιμοποιούνται σε αυτό το κείμενο: Η ονομασία *Dell*, το λογότυπο *DELL*, και *Vostro* είναι εμπορικά σήματα της Dell Inc. Οι ονομασίες *Intel* και *Celeron* είναι σήματα κατατεθέντα και η ονομασία *Core* είναι εμπορικό σήμα της Intel Corporation στις Ηνωμένες Πολιτείες και σε άλλες χώρες.

Άλλα εμπορικά σήματα και εμπορικές ονομασίες μπορεί να χρησιμοποιούνται στο παρόν έγγραφο αναφερόμενα είτε στους κατόχους των σημάτων και των ονομάτων είτε στα προϊόντα τους. Η Dell Inc. παραιτείται από κάθε δικαίωμα σε εμπορικά σήματα και εμπορικές ονομασίες τρίτων.